

Schneidklemmkontakt IDC



Einfach verbunden im Indoorbereich

Dieser isolierte IDC-Schneidklemmkontakt ermöglicht das Abzweigen einer weiteren Ader ohne Spezialwerkzeug. Die ursprüngliche Ader wird vorgängig mitsamt ihrer Isolierung in den Schneidklemmkontakt eingelegt. Beim Schliessen des Deckels mit einer gebräuchlichen Zange durchtrennt der Schneidkontakt die Isolierung der Ader. Es entsteht ein Kontaktübergang zwischen Ader und Schneidklemme. An die Schneidklemme kann eine weitere Ader mit Flachstecker angeschlossen werden.

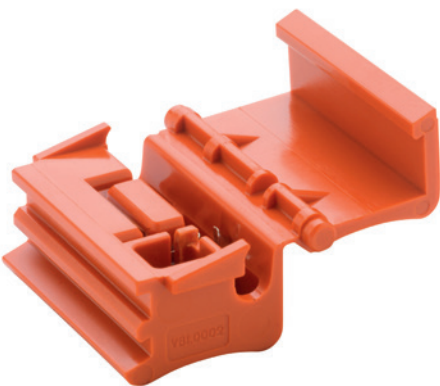


Ihre Vorteile

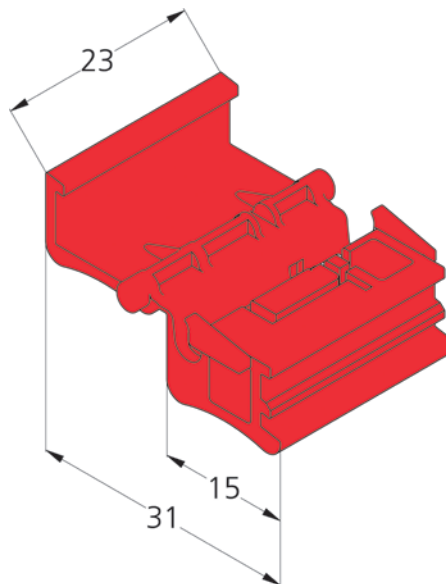
Einfache Montage in sehr kurzer Zeit

Werkzeugloser Anschluss für einen umfangreichen Drahtgrössenbereich

Löt-, schraub- und abisolierfreie Technik (LSA Technik)



Masszeichnung



Technische Daten

Schneidklemmkontakt IDC isoliert

Art. Nr.	Material	Nennspannung	Strombelastung I_{\max} gemäss Leiterquerschnitt	Temperatur- beständigkeit	Kontakt	Leiterquerschnitt
 3927a	Polycarbonat	230 V (AC/DC)	15 A (1.5 mm ² / AWG 16)	- 20°C bis 120°C	Messing verzinkt	1.5 mm ²
 3927b	Polycarbonat	230 V (AC/DC)	25 A (2.5 mm ² / AWG 14)	- 20°C bis 120°C	Messing verzinkt	2.5 mm ²

Zubehör

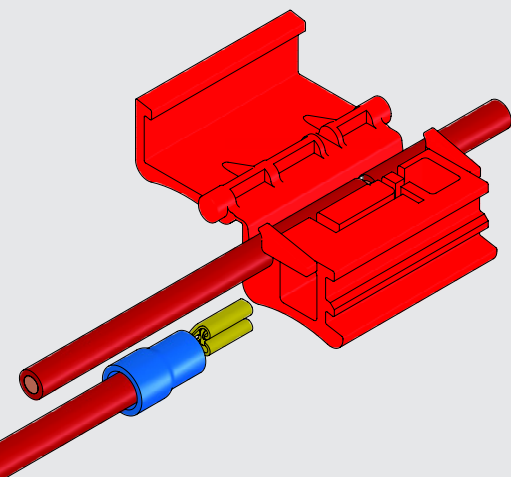


Flachsteckhülse (ohne Stützhülse), Art. Nr. 389908s, 2.8 x 0.8 mm

Anwendungen

Schneidklemmkontakt IDC isoliert

Leuchten	Elektronik Innenbereich	Heimwerken / Modellbau Reparaturen / Unterhalt	Kontaktieren Sie uns Telefon +41 62 285 75 75
			



Funktionsprinzip

Anleitung

1. Isolierter Draht wird eingelegt.
2. Verbindung zu den Drähten wird hergestellt, indem der Deckel mit einer Flachzange zgedrückt wird.
3. Auf der Seite kann die Flachsteckhülse eingesteckt werden.

Vorsicht: Das Gerät vor Installation ausschalten oder den Stecker ziehen. Nur isolierte Kabel verwenden. Litze nicht abisolieren.

www.vogt.ch

